

[www.horse-ball.org](http://www.horse-ball.org)

WEBSTORE

EVERYTHING TO PLAY HORSEBALL

 NOTICE |  NOTICE |  AVISO

## NOTICE



### => **Conseils d'utilisation**

But conçu pour une application fixe sur une surface verticale (mur extérieur, charpente d'un manège...), à l'aide d'une patte de fixation.

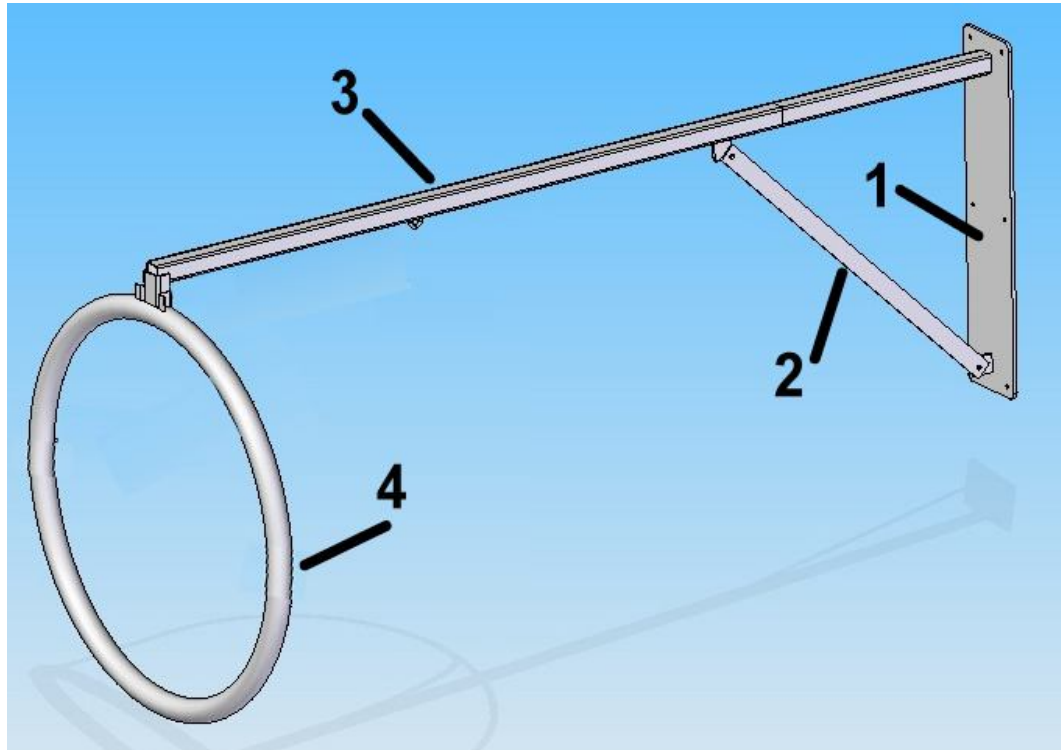
### => **Avant la première utilisation**

L'usinage, la fabrication et le transport des éléments de vos buts de horse ball, peuvent parfois nécessiter quelques réajustements avant la première utilisation. Pour cela il est impératif d'effectuer un montage "test" afin de vérifier toutes les comptabilités.

Dans le cas où vous auriez commandé 2 buts, lors du montage "test", vérifiez que tous les éléments concordent.

Lors de votre montage "test", quelques réajustements peuvent exceptionnellement être nécessaires. Par exemple, un agrandissement des trous pour la concordance des goupilles.

- 1 - Patte de fixation
- 2 - Barre d'angle
- 3 - Barre avant
- 4 - Anneau



- . Fixer la pièce n°1.
- . Emboîter la pièce n°3 sur la pièce n°1, puis la fixer à la pièce n°2.
- . Fixer la pièce n°4 à la pièce n°3. Attention, Mettre en place le filet de but sur l'anneau à ce moment du montage.



## NOTICE



### => Councils of use

Drank conceived for a fixed application on a vertical surface (external wall, frame of a horse-gear...), using a mounting foot.

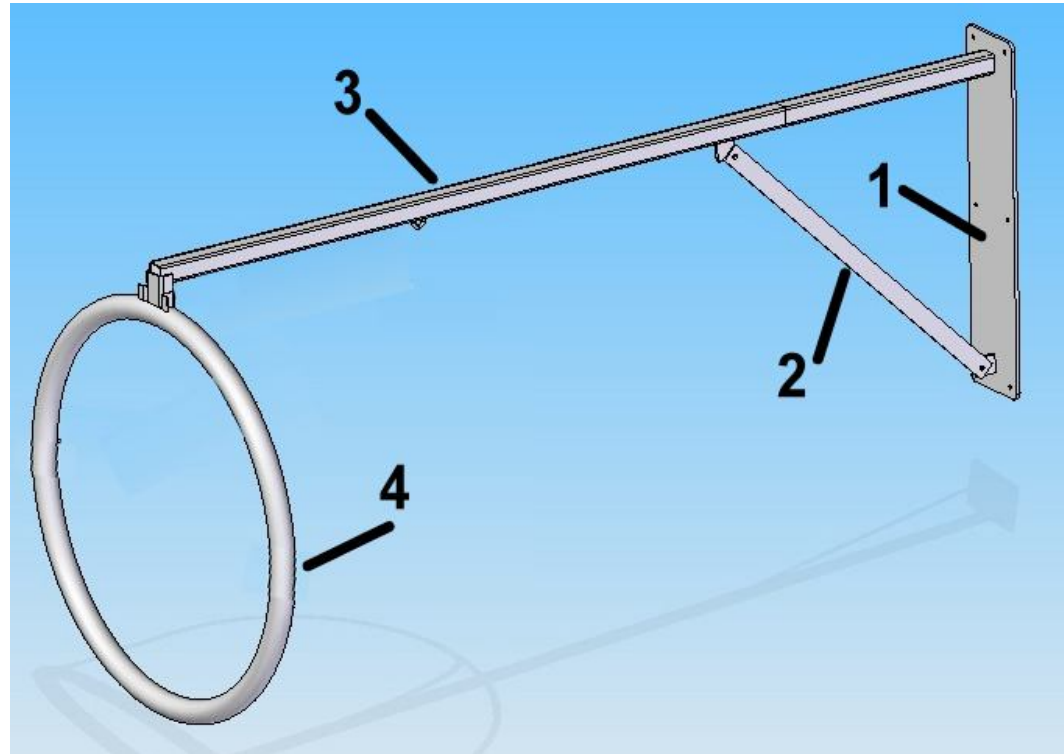
### => Before the first use

Machining, the manufacture and the transport of the elements of your goals of horse ball, can sometimes required some readjustments before the first use. For that it is imperative to carry out an assembly "test" in order to check all accountancies.

In the case or you would have ordered 2 goals, at the time of the assembly "test", check that all the elements agree.

At the time of your assembly "test", some readjustments can exceptionally be necessary. For example, an enlarging of the holes for the agreement of the pins.

- 1 - Mounting foot
- 2 - Bar of angle
- 3 - Bar before
- 4 - Ring



- . To fix the part n°1.
- . To encase the coin n°3 on the coin n°1, then to fix it at piece n°2.
- . To fix the coin n°4 at the coin n°3. Attention, To set up the net of goal on the ring at this time of the assembly.

 **AVISO**



**=> Consejos de utilización**

Objetivo concebido para una aplicación fija sobre una superficie vertical (pared exterior, estructura de una noria...), con ayuda de una pierna de fijación.

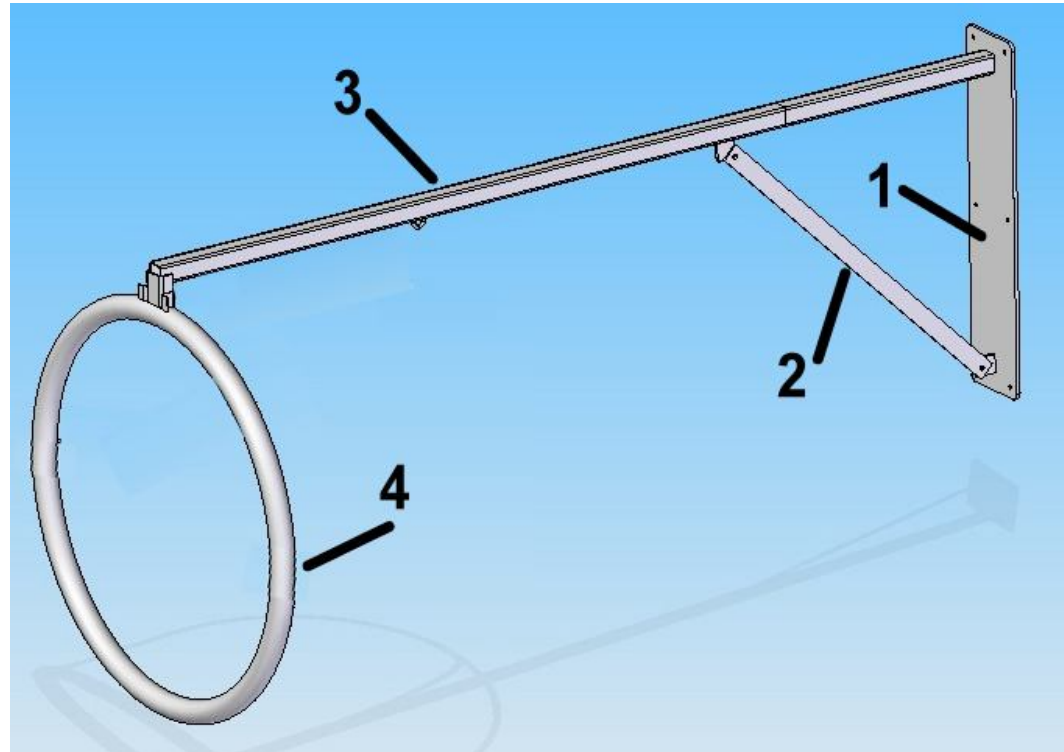
**=> Antes de la primera utilización**

. La fabricación y el transporte de los elementos de sus objetivos de horse ball, pueden a veces necesitar algunos reajustes antes de la primera utilización. Para eso es imprescindible efectuar un montaje "prueba" a fin de comprobar todas las contabilidades.

Cuando encargaran 2 objetivos, en el montaje "prueba", comprueban que todos los elementos están de acuerdo.

En su montaje "prueba", algunos reajustes pueden excepcionalmente ser necesarios. Por ejemplo, una ampliación de los agujeros para la concordancia de los pasadores.

- 1 - Pierna de fijación
- 2 - Barra de ángulo
- 3 - Barra antes
- 4 - Anillo



- . Fijar la parte nº1.
- . Embalar la parte nº3 sobre la parte nº1, luego fijarlo en la parte nº2.
- . Fijar la parte nº4 en la parte nº3. Atención, poner existente la red de objetivo sobre el anillo en ese momento del montaje.